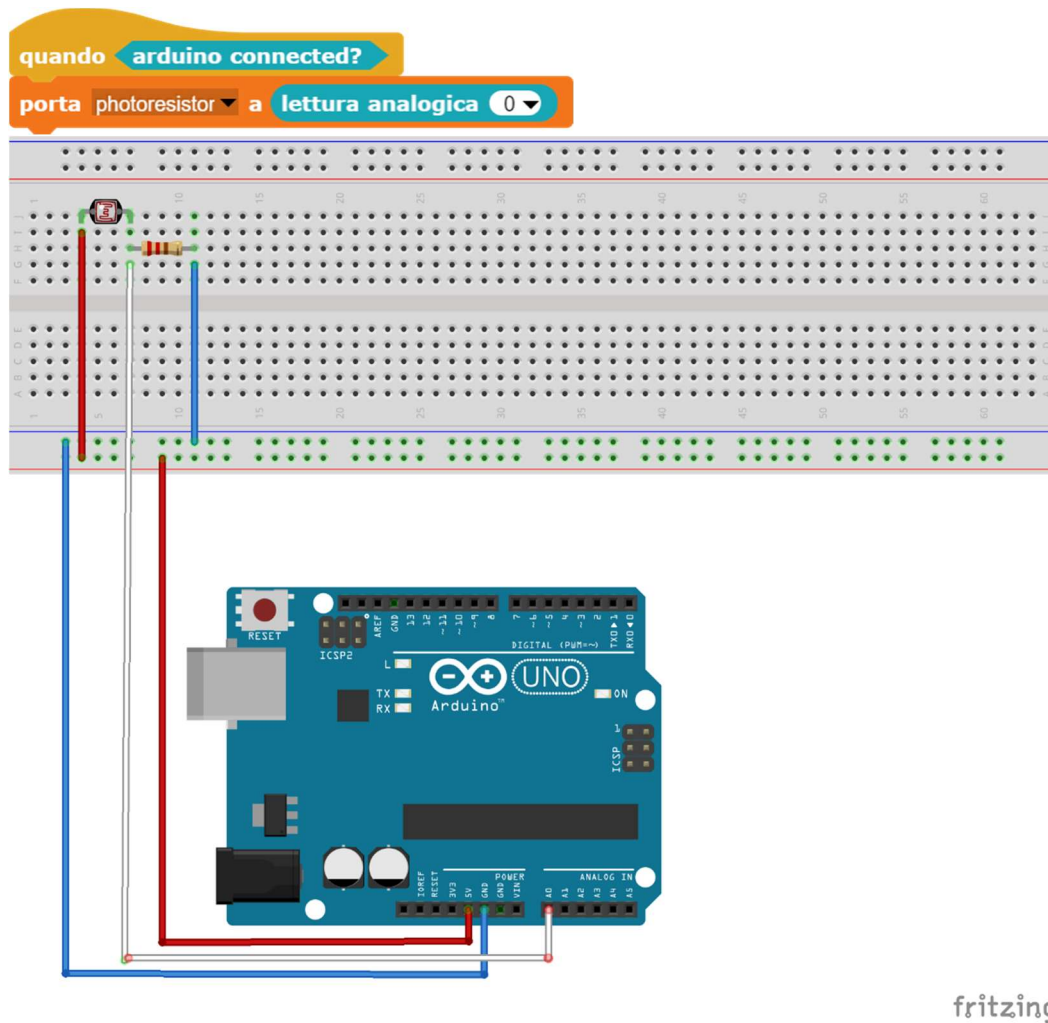


Attività fotoresistore:

Necessario:

- Fotoresistore;
- 1 resistenza da 10K;
- Led;
- resistenza da 220 K;

1. Rilevare il valore del fotoresistore:



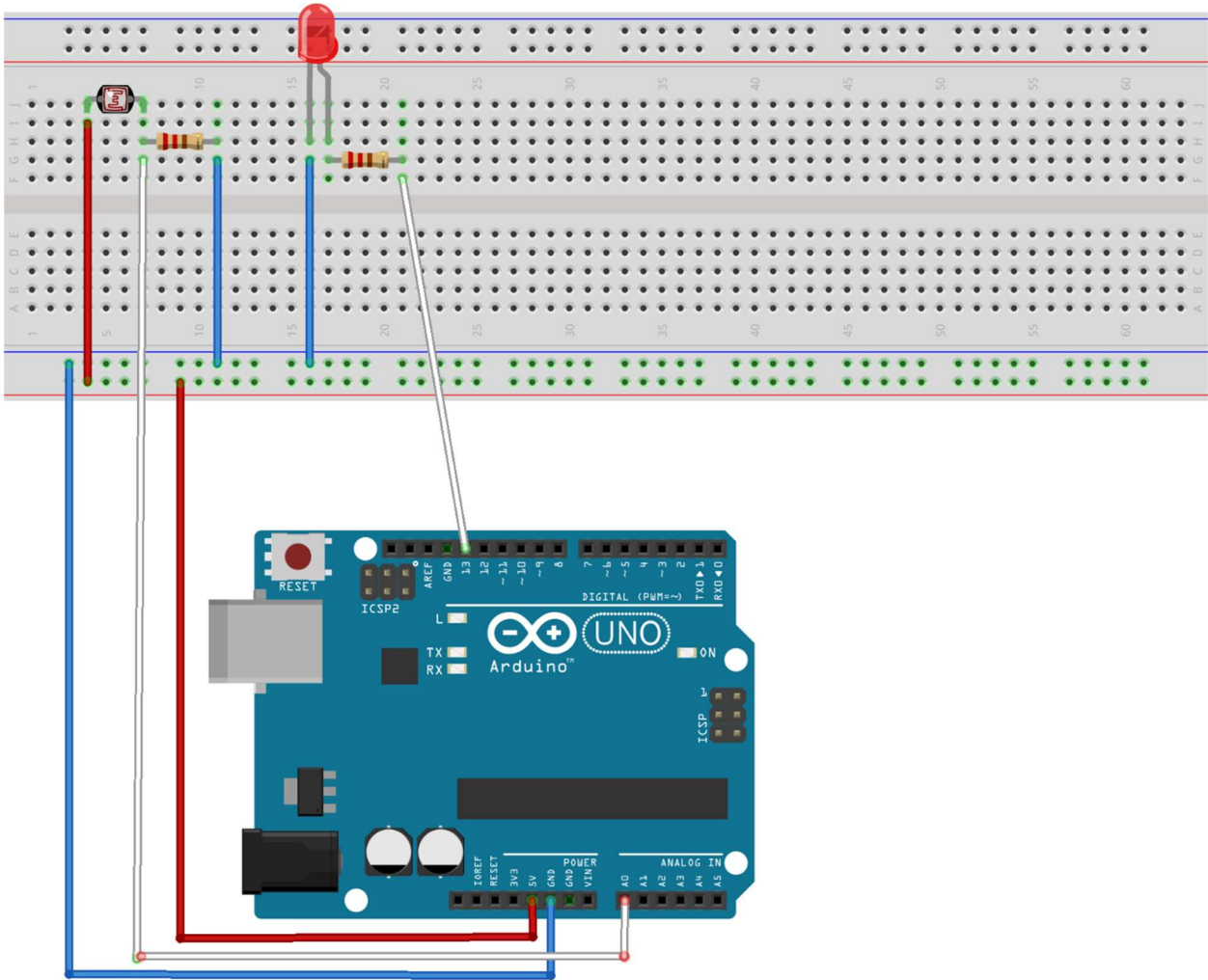
2. Accendere un led a seconda della luminosità rilevata dal fotoresistore:

Versione semplice:



Problema: una volta acceso il led non si spegne più

Versione finale:



fritzing